

ZOOMLION

ПОДЪЕМНИК С ШАРНИРНО-СОЧЛЕНЕННОЙ СТРЕЛОЙ

ZA20J

Соответствует стандартам CE/ANSI/CSA



КЛЮЧЕВЫЕ АСПЕКТЫ

- ▶ Платформа грузоподъемностью 250/360 кг для повышения эффективности
- ▶ Встроенная система выравнивания с несколькими уровнями давления для повышения устойчивости
- ▶ Точная система определения нагрузки для повышения безопасности работ при перегрузках
- ▶ Интегрирован с поворотным редуктором для повышения стабильности вращения
- ▶ Для работы в условиях повышенной запыленности имеются комплекты для защиты от пыли
- ▶ Система снижения собственной массы для плавной работы и энергоэффективности
- ▶ Функция быстрого подъема платформы обеспечивает высокоэффективную работу без использования башенной стрелы
- ▶ Легкая конструкция, низкое энергопотребление

ОСОБЕННОСТИ

Стандартные функции

Звуковой сигнал
Сигнализация при любом перемещении
Пропорциональное управление
Самозакрывающиеся входные створки
Проблесковый маячок
Система автоматического выравнивания
Кнопка аварийного останова
Система защиты от опрокидывания
Система аварийного опускания
Бортовая система диагностики
Независимая подвеска колес
Светодиодный дисплей 4,3'
Система контроля нагрузки
Поворотно-откидной отсек двигателя

Принадлежности и опции

- ▶ Рабочие фонари платформы
- ▶ Устройство предотвращения столкновений
- ▶ Питание платформы переменным током



AURORA Официальный дистрибьютор Zoomlion в России

Адрес: Россия, Московская обл., г. Химки, Транспортный проезд, вл. 2, БЦ «Аврора»

Тел.: +7 800 551-53-91

Электронная почта: info@zoomlion-rus.com

ZOOMLION-RUS.COM

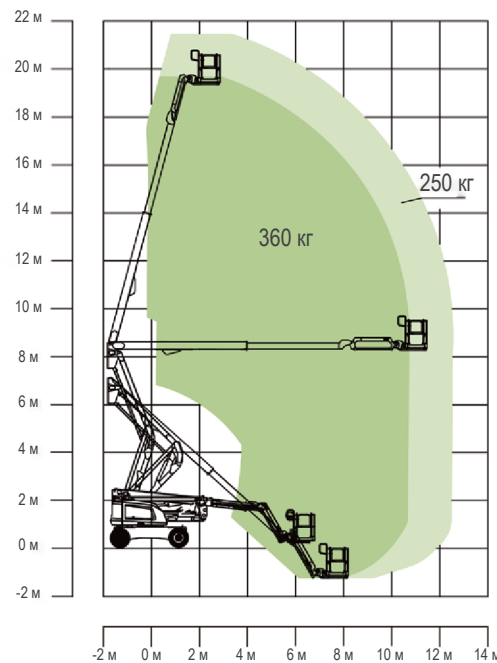
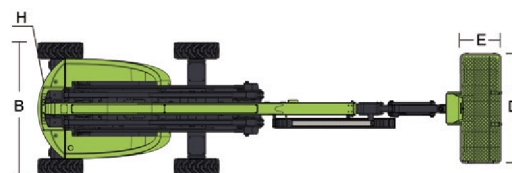
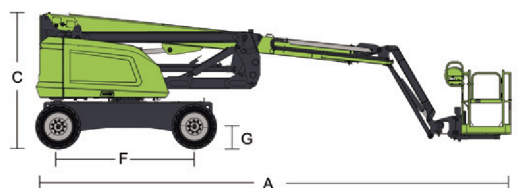


ОСНОВНЫЕ ТЕХНИЧЕСКИЕ ХАРАКТЕРИСТИКИ ПОДЪЕМНИКА С ШАРНИРНО-СОЧЛЕНЕННОЙ СТРЕЛОЙ

ZA20J

Соответствует стандартам CE/ANSI/CSA

Модель	ZA20J	
	Британские ед. изм.	Метрические ед. изм.
Размеры		
Рабочая высота	70 ф 1 д	21,38 м
Высота платформы	63 ф 7 д	19,38 м
Горизонтальный вылет	40 ф 4 д	12,3 м
Высота подъема с поворотом	27 ф 1 д	8,25 м
A – Длина в сложенном состоянии	28 ф 11 д	8,82 м
B – Ширина в сложенном состоянии	8 ф 1 д	2,46 м
C – Высота в сложенном состоянии	8 ф 4 д	2,52 м
D – Длина платформы	8/6 ф	2,44/1,83 м
E – Ширина платформы	3 ф / 2 ф 6 д	0,91/0,76 м
Длина стрелы	5 ф	1,53 м
F – Колесная база	8 ф 3 д	2,52 м
G – Дорожный просвет	1 ф 5 д	0,42 м
Рабочие характеристики		
Грузоподъемность платформы	550 фунтов / 793 фунта	250 кг / 360 кг
Скорость движения	3,79 миль/ч	6,1 км/ч
Преодолеваемый уклон	45 % (24°)	
Независимая подвеска колес	8 д	0,2 м
Радиус поворота (по внутреннему колесу)	8 ф 3 д	2,51 м
Радиус поворота (по наружному колесу)	17 ф 11 д	5,47 м
Поворотное устройство	360° непрерывно	
Вращение платформы	±90°	
Радиус поворота задней части платформы	1 ф 4 д	0,4 м
Максимальная скорость ветра	28 миль/ч	12,5 м/с
Питание		
Дизельный двигатель	Kubota V2403 36 кВт / 2600 об/мин Kubota V2403 36,8 кВт / 2700 об/мин (EC V)	
Емкость топливного бака	39,6 (галл. США)	150 л
Вспомогательное питание	12 В	
Напряжение управления	12 В	
Емкость гидросистемы	42,3 (галл. США)	160 л
Емкость бака рабочей жидкости гидросистемы	19,8 (галл. США)	75 л
Шины		
Тип	Шины с полимерным наполнением 33×12/D610	
Масса		
Полная	22 046 фунтов	10 000 кг



Диапазон перемещения ZA20J