

ТЕХНИЧЕСКИЕ ХАРАКТЕРИСТИКИ

Размер	Метрическая система мер	Британская система мер
Максимальная рабочая высота A	14,00 м	45 футов 11 дюймов
Максимальная высота платформы B	12,00 м	39 футов 4 дюйма
Габаритная длина (в сложенном состоянии) C	1,70 м	5 футов 7 дюймов
Габаритная ширина (в сложенном состоянии) D	0,82 м	2 фута 8 дюймов
Габаритная высота (в сложенном состоянии) E	2,37 м	7 футов 9 дюймов
Зона выдвигения выносных опор, длина F /ширина G	2,31/2,39 м	7 футов 7 дюймов/ 7 футов 10 дюймов
Размеры платформы, длина H /ширина I	1,40 × 0,65 м	4 фута 7 дюймов × 2 фута 2 дюйма
Дорожный просвет	0,055 м	2 дюйма
Размер сзади	0,18 м	7 дюймов
Размер спереди	0,18 м	7 дюймов

Рабочие характеристики

Безопасная рабочая нагрузка	200 кг	440 фунтов
Максимальное количество людей	2	2
Скорость подъема/опускания	75/45 с	75/45 с

Масса

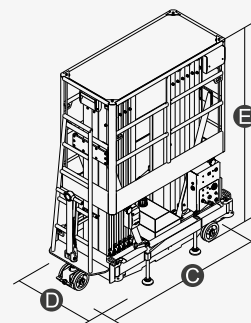
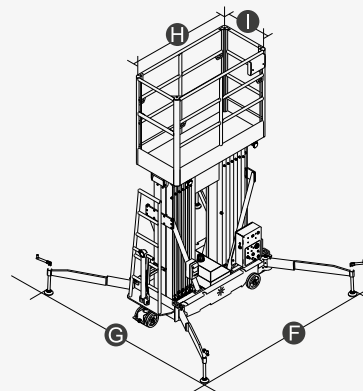
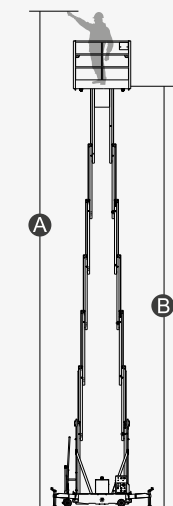
Масса, переменный ток	1020 кг	2248 фунтов
Масса, постоянный ток	1080 кг	2380 фунтов

Источник энергии

Аккумуляторная батарея	2 × 12 В/85 А·ч	2 × 12 В/85 А·ч
Зарядное устройство	12 В/15 А	12 В/15 А
Подъемный двигатель (переменный ток)	220 В переменного тока/ 1,5 кВт	220 В переменного тока/ 1,5 кВт
Подъемный двигатель (постоянный ток)	12 В постоянного тока/ 2,5 кВт	12 В постоянного тока/ 2,5 кВт



ЭЛЕКТРО



ОСОБЕННОСТИ

Стандартные элементы

- Самоблокирующиеся дверцы
- Система аварийного опускания
- Система, исключающая разрыв трубопроводов
- Сигнализация при любом перемещении
- Индикатор зарядки
(вариант с питанием от постоянного тока)
- Система защищенной зарядки
(вариант с питанием от постоянного тока)
- Проблесковый маячок
- Точка крепления страховочного фала
- Проушины для крепления оттяжек и подъемных строп
- Кнопка аварийного останова



AURORA - официальный дистрибьютор DINGLI в России

Адрес: Россия, Московская обл., г. Химки, Транспортный проезд, вл. 2, БЦ «Аврора»

Почтовый индекс: 141001

Тел.: +7 800 551-53-91

Электронная почта: info@dingli-rus.ru

DINGLI-RUS.RU

