

Размер

Размер	Параметр	
Максимальная рабочая высота	16.27 м	53 фута 4 дюйма
Максимальная высота платформы	14.27 м	46 футов 10 дюймов
Максимальный рабочий диапазон (+0.6м)	8.69 м	28 футов 6 дюймов
Максимальный диапазон платформы	8.09 м	26 футов 6 дюймов
Размеры при перевозке на автомобиле с грузовой платформой (Д x Ш x В)	5.17 м x 2.44 м x 2.58 м	16 футов 11 дюймов x 8 футов x 8 футов 5 дюймов
Перевозка в стандартном контейнере	Пригодны все модификации	Пригодны все модификации
Размер платформы (ДxШ)	1.83 м x 0.79 м	6 футов x 2 фута 7 дюйма
Занос поворотной платформы	0	0
Дорожный просвет A	0.31 м	1 фут
Колесная база B	2.40 м	7 футов 10in
Радиус поворота (по внутреннему/наружному колесу)	3 м/4.73 м	9 футов 10 дюймов/15 футов 6 дюймов
Шины	315/55 D20	315/55 D20
Максимальная высота подъема с горизонтальной последней секцией стрелы	7.30 м	23 фута 11 дюймов
Максимальная глубина опускания платформы ниже уровня грунта	0.42 м	1 фут 4 дюйма

Рабочие характеристики

Безопасная рабочая нагрузка	320 кг	705 фунтов
Максимальное количество людей	2	2
Преодолеваемый уклон	40%	40%
Ходовая скорость (в сложенном состоянии)	6.0 км/ч	3.7 миль/ч
Ходовая скорость (в поднятом состоянии)	1.1 км/ч	0.7 миль/ч
Максимальный рабочий уклон	Х-5°/У-5°	Х-5°/У-5°
Поворот башни	360°, полный круг	360°, полный круг
Поворот платформы	180°	180°
Перемещение гуська	132°	132°

Масса

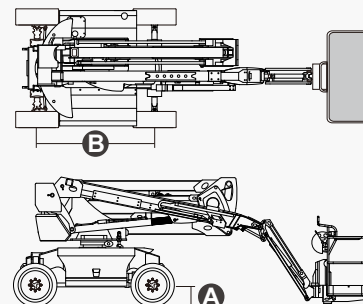
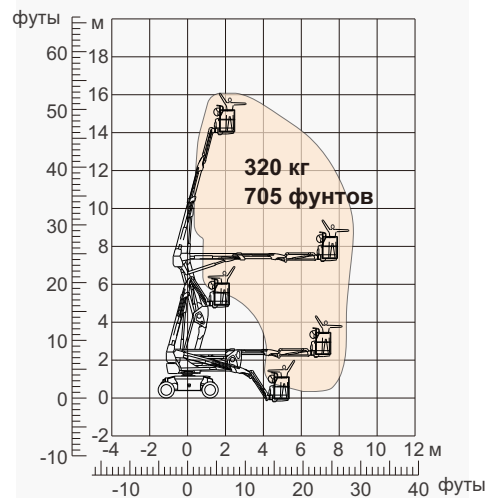
Общая масса	8300 кг	18298 фунтов
-------------	---------	--------------

Мощность

Дизельный двигатель	Kubota Z482/9.8 кВт	Kubota Z482/9.8 кВт
Аккумулятор	48В/300А·ч	48В/300А·ч
Зарядное устройство	48В постоянного тока/60А	48В постоянного тока/60А
Ходовой двигатель	34В переменного тока/9кВт	34В переменного тока/9кВт
Подъемный двигатель	34В переменного тока/13кВт	34В переменного тока/13кВт
Дизельный бак	90Л	23 галлонов
Гидравлический бак	145Л	38 галлонов



Гибрид



ОСОБЕННОСТИ

Стандартные элементы

- Гусек 1,50 м (4 фута 11 дюймов)
- Передний качающийся мост
- Два управляемых колеса
- Четыре ведущих колеса
- Самовыравнивающаяся платформа
- Поворот платформы на 180° влево и вправо
- Управление с помощью пропорциональных джойстиков
- Клавишное рулевое управление
- Активация ходового привода
- Шнур питания переменного тока для платформы
- Сигнализация наклона
- Сигнализация спуска
- Проблесковый маячок
- Звуковой сигнал
- Счетчик моточасов
- Специальный встроенный ведущий мост для строительной техники
- Вращение поворотной платформы на 360° без перерыва
- Полный привод с максимальной тягой
- Система контроля нагрузки на платформу
- Система диагностики неисправностей
- Система защиты оператора от сдавливания
- Комплекты для тяжелых условий работы
- Вспомогательное питание 12 В постоянного тока
- Аккумуляторная батарея 320 А·ч/48 В
- Ходовой двигатель 9 кВт, 4834 об/мин
- Подъемный двигатель 13 кВт, 1855 об/мин



Складная стрела (BA)



Рабочая высота 16 м



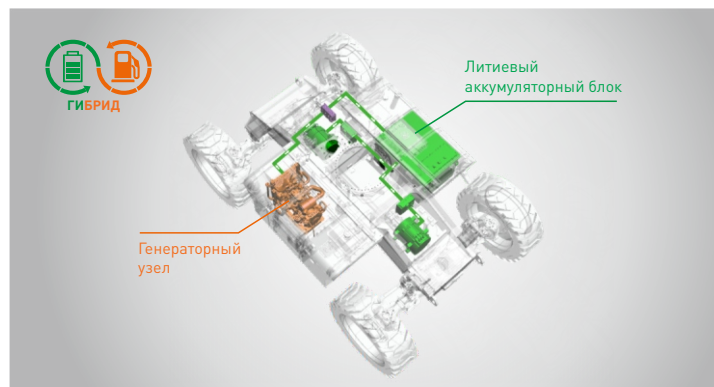
Гусек



Гибридные машины (H)



Пересеченная местность (RT)



Сверхдлительный ресурс гибридной системы (30 дней)

ZHEJIANG DINGLI MACHINERY CO., LTD.

Address: No.188 Qihang Road, Deqing, Zhejiang P.R.C 313219

Telephone: +86(572)8681688

E-Mail: export@cndingli.com

Https://en.cndingli.com