

ТЕХНИЧЕСКИЕ ХАРАКТЕРИСТИКИ

Размер	Метрическая система мер	Британская система мер
Максимальная рабочая высота (A)	11,00 м	36 футов 1 дюйм
Максимальная высота платформы (B)	9,00 м	29 футов 6 дюймов
Габаритная длина (в сложенном состоянии) (C)	1,70 м	5 футов 7 дюймов
Габаритная ширина (в сложенном состоянии) (D)	0,82 м	2 фута 8 дюймов
Габаритная высота (в сложенном состоянии) (E)	1,99 м	6 футов 6 дюймов
Зона выдвижения выносных опор, длина (F) /ширина (G)	2,31/2,39 м	7 футов 7 дюймов/ 7 футов 10 дюймов
Размеры платформы, длина (H) × ширина (I)	1,40 × 0,65 м	4 фута 7 дюймов × 2 фута 2 дюйма
Дорожный просвет	0,055 м	2 дюйма
Размер сзади	0,18 м	7 дюймов
Размер спереди	0,18 м	7 дюймов

Рабочие характеристики

Безопасная рабочая нагрузка	300 кг	661 фунт
Максимальное количество людей	2	2
Скорость подъема/опускания	62/40 с	62/40 с

Масса

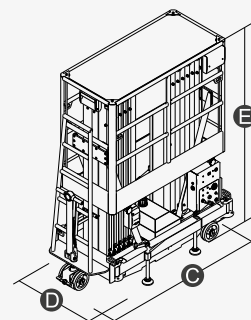
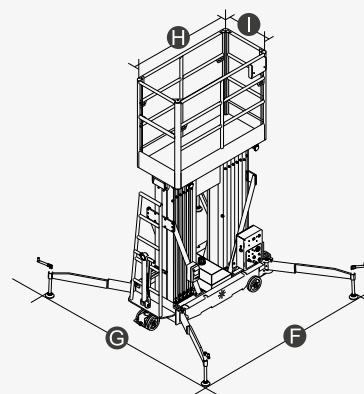
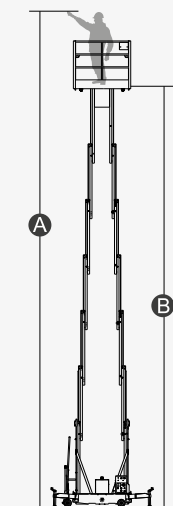
Масса, переменный ток	780 кг	1719 фунтов
Масса, постоянный ток	840 кг	1851 фунт

Источник энергии

Аккумуляторная батарея	2 × 12 В/85 А·ч	2 × 12 В/85 А·ч
Зарядное устройство	12 В/15 А	12 В/15 А
Подъемный двигатель (переменный ток)	220 В переменного тока/1,5 кВт	220 В переменного тока/1,5 кВт
Подъемный двигатель (постоянный ток)	12 В постоянного тока/2,5 кВт	12 В постоянного тока/2,5 кВт



ЭЛЕКТРО



ОСОБЕННОСТИ

Стандартные элементы

- Самоблокирующиеся дверцы
- Система аварийного опускания
- Система, исключающая разрыв трубопроводов
- Сигнализация при любом перемещении
- Индикатор зарядки
(вариант с питанием от постоянного тока)
- Система защищенной зарядки
(вариант с питанием от постоянного тока)
- Проблесковый маячок
- Точка крепления страховочного фала
- Проушины для крепления оттяжек и подъемных строп
- Кнопка аварийного останова



AURORA - официальный дистрибьютор DINGLI в России

Адрес: Россия, Московская обл., г. Химки, Транспортный проезд, вл. 2, БЦ «Аврора»

Почтовый индекс: 141001

Тел.: +7 800 551-53-91

Электронная почта: info@dingli-rus.ru

DINGLI-RUS.RU

