

ТЕХНИЧЕСКИЕ ХАРАКТЕРИСТИКИ

Размер	Метрическая система мер	Британская система мер
Максимальная рабочая высота	16,22 м	53 фута 3 дюйма
Максимальная высота платформы	14,22 м	46 футов 8 дюймов
Максимальный рабочий диапазон (+0,6 м)	9,40 м	30 футов 10 дюймов
Максимальный диапазон платформы	8,80 м	28 футов 10 дюймов
Габаритная длина (в сложенном состоянии) A	7,37 м	24 фута 2 дюйма
Габаритная длина (в транспортном состоянии)	5,49 м	18 футов
Габаритная ширина (в сложенном состоянии) B	2,33 м	7 футов 8 дюймов
Габаритная высота (в сложенном состоянии) C	2,49 м	8 футов 2 дюйма
Габаритная высота (в транспортном состоянии)	2,60 м	8 футов 6 дюймов
Размеры платформы (длина × ширина)	1,83 × 0,79 м	6 фута × 2 фута 7 дюймов
Занос поворотной платформы	1,24 м	4 фута 1 дюйм
Дорожный просвет D	0,31 м	1 фут
Колесная база E	2,30 м	7 футов 7 дюймов
Радиус поворота (по внутреннему/наружному колесу)	2,92/4,49 м	9 футов 7 дюймов / 14 футов 9 дюймов
Шины	315/55D20	315/55D20

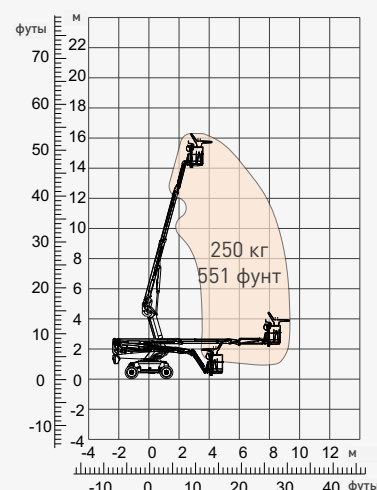
Рабочие характеристики		
Безопасная рабочая нагрузка	250 кг	551 фунт
Максимальное количество людей	2	2
Преодолеваемый уклон	40 %	40 %
Ходовая скорость (в сложенном состоянии)	6,0 км/ч	3,7 мили/ч
Ходовая скорость (в поднятом состоянии)	1,1 км/ч	0,7 мили/ч
Максимальный рабочий уклон	X – 5°/Y – 5°	X – 5°/Y – 5°
Поворот башни	360°, полный круг	360°, полный круг
Поворот платформы	180°	180°
Перемещение гуська	132°	132°

Масса		
Общая масса	6130 кг	13 514 фунтов

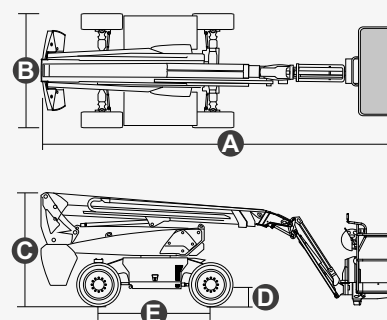
Источник энергии		
Аккумуляторная батарея	48 В/375 А·ч	48 В/375 А·ч
Зарядное устройство	48 В постоянного тока/ 60 А	48 В постоянного тока/ 60 А
Ходовой двигатель	34 В переменного тока/ 9 кВт	34 В переменного тока/ 9 кВт
Подъемный двигатель	34 В переменного тока/ 13 кВт	34 В переменного тока/ 13 кВт
Гидравлический бак	145 л	38 галлонов



ЭЛЕКТРО



Диапазон перемещения



ОСОБЕННОСТИ

Стандартные элементы

- Гусек 1,50 м (4 фута 11 дюймов)
- Передний качающийся мост
- Два управляемых колеса
- Четыре ведущих колеса
- Самовыравнивающаяся платформа
- Поворот платформы на 180° влево и вправо
- Управление с помощью пропорциональных джойстиков
- Клавишное рулевое управление
- Активация ходового привода
- Шнур питания переменного тока для платформы
- Сигнализация наклона
- Сигнализация спуска
- Проблесковый маячок
- Звуковой сигнал
- Счетчик моточасов
- Специальный встроенный ведущий мост для строительной техники
- Вращение поворотной платформы на 360° без перерыва
- Полный привод с максимальной тягой
- Система контроля нагрузки на платформу
- Система диагностики неисправностей
- Система защиты оператора от сдавливания
- Комплекты для тяжелых условий работы
- Вспомогательное питание 12 В постоянного тока
- Аккумуляторная батарея 375 А·ч/48 В
- Ходовой двигатель 9 кВт, 4834 об/мин
- Подъемный двигатель 13 кВт, 1855 об/мин



Телескопическая стрела (BT)



Рабочая высота 16 м



Гусек



Электрические машины (E)



Пересеченная местность (RT)



AURORA - официальный дистрибьютор DINGLI в России

Адрес: Россия, Московская обл., г. Химки, Транспортный проезд, вл. 2, БЦ «Аврора»

Почтовый индекс: 141001

Тел.: +7 800 551-53-91

Электронная почта: info@dingli-rus.ru

DINGLI-RUS.RU

