

ZOOMLION

ПОДЪЕМНИК С ТЕЛЕСКОПИЧЕСКОЙ СТРЕЛОЙ

ZT20J

Соответствует стандартам CE/ANSI/CSA

ОСОБЕННОСТИ

Стандартные функции

Звуковой сигнал
Пропорциональное управление
Сигнализация при любом перемещении
Проблесковый маячок
Самозакрывающиеся входные створки
Система аварийного опускания
Кнопка аварийного останова
Система автоматического выравнивания
Бортовая система диагностики
Система защиты от опрокидывания
Независимая подвеска колес
Система контроля нагрузки
Светодиодный дисплей 4,3'
Поворотнo-откидной отсек двигателя

Принадлежности и опции

- ▶ Рабочие фонари платформы
- ▶ Устройство предотвращения столкновений
- ▶ Питание платформы переменным током

КЛЮЧЕВЫЕ АСПЕКТЫ

- ▶ Лучший диапазон рабочей зоны, на 10 % больше, чем у конкурентов
- ▶ Ведущий в отрасли интерфейс телематического управления с возможностью самодиагностики
- ▶ Плавное и стабильное управление выдвиганием стрелы со скоростью всего 15 мм/с (0,034 миль/ч)
- ▶ Двойная грузоподъемность – 300 кг (660 фунтов) без ограничений и 454 кг (1000 фунтов) с ограничениями



 **AURORA** Официальный дистрибьютор Zoomlion в России

Адрес: Россия, Московская обл., г. Химки, Транспортный проезд, вл. 2, БЦ «Аврора»

Тел.: +7 800 551-53-91

Электронная почта: info@zoomlion-rus.com

ZOOMLION-RUS.COM

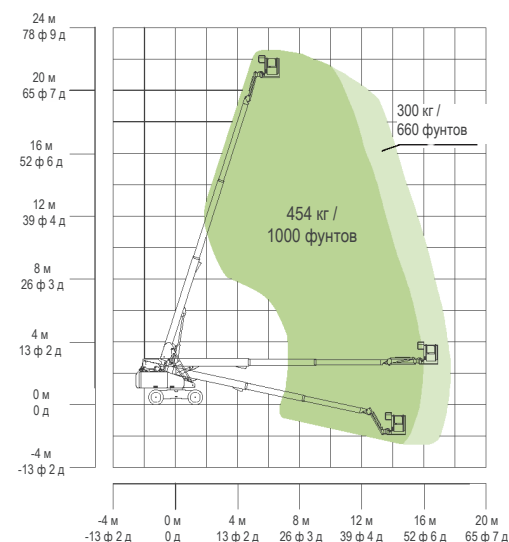
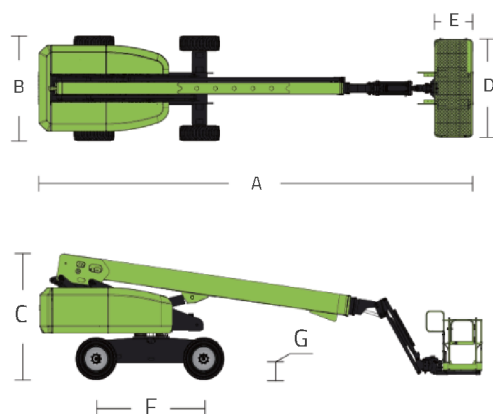


ОСНОВНЫЕ ТЕХНИЧЕСКИЕ ХАРАКТЕРИСТИКИ ПОДЪЕМНИКА С ШАРНИРНО-СОЧЛЕНЕННОЙ СТРЕЛОЙ

ZA20J

Соответствует стандартам CE/ANSI/CSA

Модель	ZT20J	
	Британские ед. изм.	Метрические ед. изм.
Размеры		
Рабочая высота	74 ф 7 д	22,75 м
Высота платформы	68 ф 1 д	20,75 м
Горизонтальный вылет	57 ф 1 д	17,4 м
A – Длина в сложенном состоянии	34 ф	10,36 м
B – Ширина в сложенном состоянии	8 ф 2 д	2,49 м
C – Высота в сложенном состоянии	9 ф 1 д	2,78 м
D – Длина платформы	8 ф	2,44 м
E – Ширина платформы	3 ф	0,91 м
F – Колесная база	8 ф 3 д	2,52 м
Ширина колеи	8 ф 2 д	2,49 м
G – Дорожный просвет	1 ф 5 д	0,42 м
Рабочие характеристики		
Грузоподъемность платформы (неограниченная/ограниченная)	660/1000 фунтов	300/454 кг
Скорость передвижения (в сложенном положении)	3,73 миль/ч	6,0 км/ч
Преодолеваемый уклон	45 % (24°)	45 % (24°)
Радиус поворота (по внутреннему колесу)	7 ф 10 д	2,4 м
Радиус поворота (по наружному колесу)	17 ф 9 д	5,4 м
Поворотное устройство	360° непрерывно	
Вращение платформы	±90°	
Радиус поворота задней части платформы	4 ф 9 д	1,45 м
Стрела (диапазон наклона)	135° (-60°~75°)	
Максимальная скорость ветра	28 миль/ч 12,5 м/с	
Питание		
Двигатель	Kubota V2403 (B5 III) 36 кВт / 2600 об/мин Kubota V2403 (EC V) 36 кВт / 2600 об/мин	
Емкость топливного бака	39,6 (галл. США)	150 л
Напряжение управления	12 В пост. тока	
Емкость бака рабочей жидкости гидросистемы	39,6 (галл. США)	150 л
Привод	полный	
Рулевое управление	Передние колеса	
Шины		
Тип	Шины с полимерным наполнением 355/55 D625 (стандартно) 36×14-20 Литые резиновые шины (опционально)	
Масса		
Полная	26 411 фунт	11 980 кг



Диапазон перемещения ZT20J