

Размер

Размер	Параметр	
Максимальная рабочая высота	22.22 м	72 фута 11 дюймов
Максимальная высота платформы	20.22 м	66 фута 4 дюйма
Максимальный рабочий диапазон (+0.6м)	15.41 м	50 футов 7 дюймов
Максимальный диапазон платформы	14.81 м	48 футов 7 дюймов
Размеры при перевозке на автомобиле с грузовой платформой (Д x Ш x В)	6.75 м x 2.44 м x 2.70 м	22 фута 2 дюйма x 8 футов x 8 футов 10 дюймов
Перевозка в стандартном контейнере	Пригодны все модификации	Пригодны все модификации
Размер платформы (ДxШ)	1.83 м x 0.79 м	6 футов x 2 фута 7 дюймов
Занос поворотной платформы	1.24 м	4 фута 1 дюйм
Дорожный просвет A	0.31 м	1 фут
Колесная база B	2.40 м	7 футов 10 дюймов
Радиус поворота (по внутреннему/наружному колесу)	3 м / 4.73 м	9 футов 10 дюймов / 15 футов 6 дюймов
Шины	315/55D20	315/55D20

Рабочие характеристики

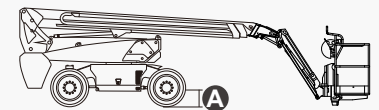
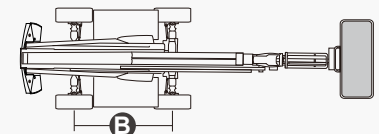
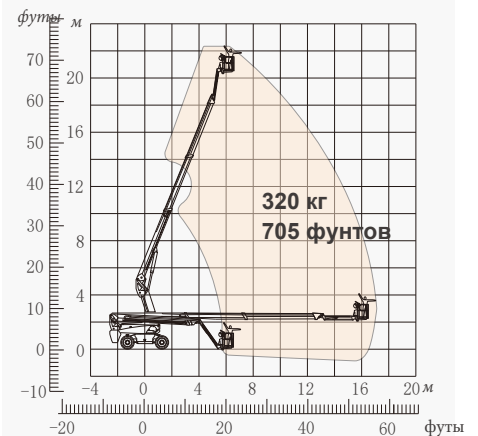
Безопасная рабочая нагрузка	320 кг	705 фунтов
Максимальное количество людей	2	2
Преодолеваемый уклон	35%	35%
Ходовая скорость (в сложенном состоянии)	6.0 км/ч	3.7 миль/ч
Ходовая скорость (в поднятом состоянии)	1.1 км/ч	0.7 миль/ч
Максимальный рабочий уклон	X-5°/Y-5°	X-5°/Y-5°
Поворот башни	360°, полный круг	360°, полный круг
Поворот платформы	180°	180°
Перемещение гуська	132°	132°

Масса

Общая масса	9600 кг	21164 фунтов
-------------	---------	--------------

Мощность

Дизельный двигатель	Kubota Z482/9.8 кВт	Kubota Z482/9.8 кВт
Аккумулятор	48 В/300А·ч	48 В/300А·ч
Зарядное устройство	48 В постоянного тока/60А	48 В постоянного тока/60А
Ходовой двигатель	34 В переменного тока/9 кВт	34 В переменного тока/9 кВт
Подъемный двигатель	34 В переменного тока/13 кВт	34 В переменного тока/13 кВт
Дизельный бак	90 л	23 галлона
Гидравлический бак	145 л	38 галлонов



ОСОБЕННОСТИ

Стандартные элементы

- Гусек 1,50 м (4 фута 11 дюймов)
- Передний качающийся мост
- Два управляемых колеса
- Четыре ведущих колеса
- Самовыравнивающаяся платформа
- Поворот платформы на 180° влево и вправо
- Управление с помощью пропорциональных джойстиков
- Клавишное рулевое управление
- Активация ходового привода
- Шнур питания переменного тока для платформы
- Сигнализация наклона
- Сигнализация спуска
- Проблесковый маячок
- Звуковой сигнал
- Счетчик моточасов
- Специальный встроенный ведущий мост для строительной техники
- Вращение поворотной платформы на 360° без перерыва
- Полный привод с максимальной тягой
- Система контроля нагрузки на платформу
- Система диагностики неисправностей
- Система защиты оператора от сдавливания
- Комплекты для тяжелых условий работы
- Вспомогательное питание 12 В постоянного тока
- Аккумуляторная батарея 320 А·ч/48 В
- Ходовой двигатель 9 кВт, 4834 об/мин
- Подъемный двигатель 13 кВт, 1855 об/мин



Телескопическая стрела (BT)



Рабочая высота 22 м



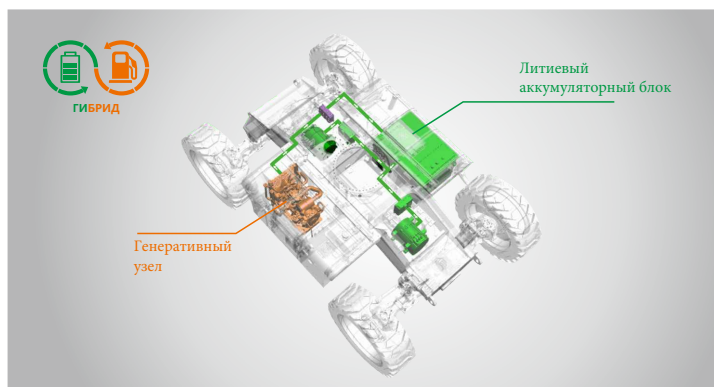
Гусек



Гибридные машины (H)



Пересеченная местность (RT)



Сверхдлительный ресурс гибридной системы (30 дней)

ZHEJIANG DINGLI MACHINERY CO., LTD.

Address: No.188 Qihang Road, Deqing, Zhejiang P.R.C 313219

Telephone: +86(572)8681688

E-Mail: export@cndingli.com

Https://en.cndingli.com