

# ZOOMLION

## ЭЛЕКТРИЧЕСКИЙ ПОДЪЕМНИК С ШАРНИРНО-СОЧЛЕНЕННОЙ СТРЕЛОЙ

### ZA10RJE

Соответствует стандартам CE/ANSI/CSA

#### КЛЮЧЕВЫЕ АСПЕКТЫ



- ▶ Центральная компоновка, высокая жесткость конструкции и небольшое отклонение стрелы
- ▶ Усовершенствованная двойная система управления (управление клапанами + управление насосом) обеспечивает энергосбережение, плавность и эффективность управления
- ▶ Поворот стрелы на  $\pm 90^\circ$  обеспечивает большую высоту подъема с поворотом
- ▶ Компактные размеры – 1,19 м (3 ф 11 д) в сложенном виде – идеальны для работы в стесненных условиях
- ▶ Трубчатые аккумуляторы отличаются длительным временем работы и сроком службы, а также простотой обслуживания

#### ОСОБЕННОСТИ

##### Стандартные функции

Пропорциональное управление	Система контроля нагрузки
Сигнализация при любом перемещении	4,3-дюймовый светодиодный дисплей
Проблесковый маячок	Звуковой сигнал
Самозакрывающиеся входные створки	Таймер
Система аварийного опускания	Вращение стрелы
Кнопка аварийного останова	Функция вертикального подъема
Система автоматического выравнивания	Пальчиковый джойстик для управления
Бортовая система диагностики	Интеллектуальное зарядное устройство на 35 А
Система защиты от опрокидывания	Индикация уровня заряда батареи
Литые резиновые бесшовные шины	Защита от низкого электрического напряжения

##### Принадлежности и опции

- ▶ Освещение платформы
- ▶ Питание платформы переменным током
- ▶ Линия подачи воздуха к платформе
- ▶ вспомогательный электрический насос
- ▶ Крышка консоли платформы (номинальная грузоподъемность снижена на 10 кг)
- ▶ Устройство защиты от раздавливания (номинальная грузоподъемность снижена на 10 кг)



**AURORA** Официальный дистрибьютор Zoomlion в России

Адрес: Россия, Московская обл., г. Химки, Транспортный проезд, вл. 2, БЦ «Аврора»

Тел.: +7 800 551-53-91

Электронная почта: info@zoomlion-rus.com

**ZOOMLION-RUS.COM**

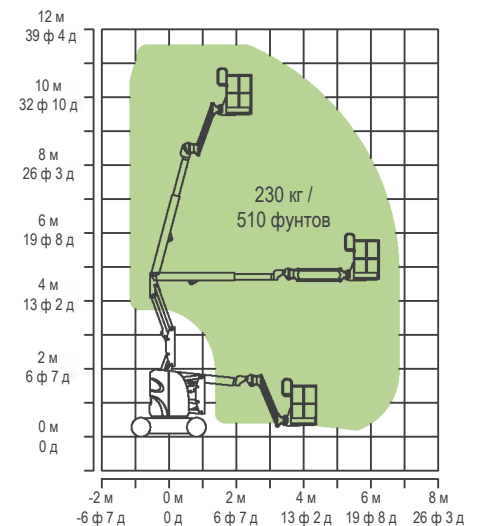
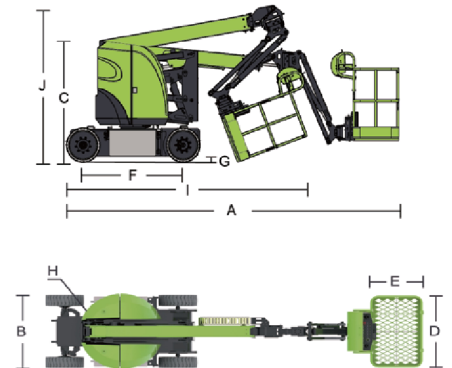


# ОСНОВНЫЕ ТЕХНИЧЕСКИЕ ХАРАКТЕРИСТИКИ ЭЛЕКТРИЧЕСКОГО ПОДЪЕМНИКА С ШАРНИрно-СОЧЛЕНЕННОЙ СТРЕЛОЙ

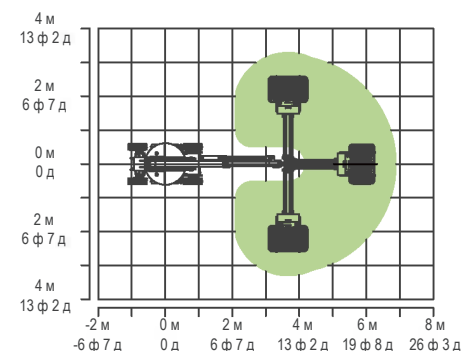
## ZA10RJE

Соответствует стандартам CE/ANSI/CSA

Модель	ZA10RJE	
	Британские ед. изм.	Метрические ед. изм.
<b>Размеры</b>		
Рабочая высота	37 ф 11 д	11,55 м
Высота платформы	31 ф 4 д	9,55 м
Горизонтальный вылет	22 ф 5 д	6,85 м
Высота подъема с поворотом	15 ф 1 д	4,6 м
A – Длина в сложенном состоянии	18 ф 1 д	5,5 м
B – Ширина в сложенном состоянии	3 ф 11 д	1,19 м
C – Высота в сложенном состоянии	6 ф 6 д	1,98 м
D – Длина платформы	3 ф 10 д	1,17 м
E – Ширина платформы	2 ф 6 д	0,76 м
Высота стрелы	4 ф 1 д	1,24 м
F – Колесная база	5 ф 5 д	1,65 м
G – Дорожный просвет	4 д	0,1 м
I – Транспортная длина (с убранной стрелой)	13 ф	3,95 м
J – Транспортная высота (с убранной стрелой)	8 ф	2,45 м
<b>Рабочие характеристики</b>		
Грузоподъемность платформы	510 фунтов	230 кг
Скорость движения	3,11 миль/ч	5 км/ч
Преодолеваемый уклон	35 % (19°)	35 % (19°)
Радиус поворота (по внутреннему колесу)	5 ф 7 д	1,7 м
Радиус поворота (по наружному колесу)	10 ф 8 д	3,25 м
Поворотное устройство	355° не непрерывно	
Наклон стрелы	±90°	
Вращение платформы	±90°	
Радиус поворота задней части платформы	0 м	
Максимальная скорость ветра	28 миль/ч	12,5 м/с
<b>Питание</b>		
Аккумуляторная батарея	2 × 24 В / 330 А·ч	
Зарядное устройство	48 В / 35 А	
Ходовой двигатель	32 В пер. тока / 4,4 л.с.	32 В пер. тока / 3,3 кВт
Двигатель подъемного механизма	48 В пост. тока / 6 л.с.	48 В пост. тока / 4,5 кВт
Вспомогательное питание	Электрический насос	
Емкость бака рабочей жидкости гидросистемы	3,96 (галл. США)	15 л
<b>Шины</b>		
Тип	бесшовные шины 22х7х17,75	
<b>Масса</b>		
Полная	14 440 фунтов	6550 кг



Диапазон перемещения ZA10RJE



Диапазон перемещения стрелы ZA10RJE