

ZOOMLION

Новые ZT22JE ZT26JE

ЭЛЕКТРИЧЕСКИЕ ПОДЪЕМНИКИ С ТЕЛЕСКОПИЧЕСКОЙ СТРЕЛОЙ

Соответствуют стандартам ANSI/CSA



Нулевой уровень выбросов
Низкий уровень шума



300/454 кг
Двойная грузоподъемность



24°
Преодолеваемый уклон



Полный привод

КЛЮЧЕВЫЕ АСПЕКТЫ

- ▶ Литий-ионный аккумулятор, изготовленный по индивидуальному заказу, отличается экологичностью, защитой окружающей среды, низким уровнем шума и нулевым уровнем выбросов, идеально подходит для строительства и обслуживания предприятий.
- ▶ Литий-ионные аккумуляторы в сочетании с превосходной системой управления энергопотреблением обеспечивают более длительное время работы.
- ▶ Низкотемпературное рекуперативное торможение и самоадаптирующееся управление мощностью эффективно повышают безопасность литий-ионных аккумуляторов и значительно продлевают срок службы аккумуляторов не менее чем на 10 %.
- ▶ Различные стандартные разъемы для зарядки и дополнительный режим зарядки 10/16/32 А с несколькими режимами мощности обеспечивают высокую адаптивность зарядки.
- ▶ Встроенный широко открывающийся ящик для принадлежностей, открывающийся-закрывающийся кожух и множество служебных смотровых лючков для удобства обслуживания.
- ▶ Точная и эффективная система привода переменного тока обеспечивает высокую мощность и стабильное управление. Преодолеваемый уклон достигает 45 %, а двигатель не требует технического обслуживания в течение всего срока эксплуатации.

▶ Совершенно новый внешний вид с легким кожухом из композитного материала (пластик, армированный стекловолокном) и интегрированным покрытием обеспечивает защиту от коррозии, сохранение тепла, устойчивость к старению и простоту очистки.



ОСОБЕННОСТИ

Стандартные функции

Звуковой сигнал	Система аварийного опускания	Система защиты от опрокидывания
Пропорциональное управление	Кнопка аварийного останова	Независимая подвеска колес
Сигнализация при любом перемещении	Вторичная система ограждения	Система контроля нагрузки
Проблесковый маячок	Система автоматического выравнивания	Светодиодный дисплей 4,3"
Самозакрывающиеся входные створки	Бортовая система диагностики	Поворотный-откидной отсек двигателя

Принадлежности и опции

Рабочие фонари платформы	Низкотемпературная рабочая жидкость гидросистемы
Питание платформы переменным током	Синтетическая биоразлагаемая рабочая жидкость гидросистемы
Линия подачи воздуха к платформе	Не оставляющие следов шины

AURORA Официальный дистрибьютор Zoomlion в России

Адрес: Россия, Московская обл., г. Химки, Транспортный проезд, вл. 2, БЦ «Аврора»
Тел.: +7 800 551-53-91

Электронная почта: info@zoomlion-rus.com **ZOOMLION-RUS.COM**



ПОДЪЕМНИКИ С ТЕЛЕСКОПИЧЕСКОЙ СТРЕЛОЙ

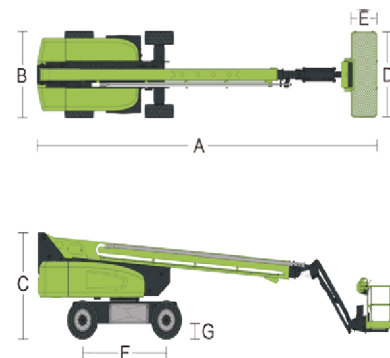


Новые ЭЛЕКТРИЧЕСКИЕ

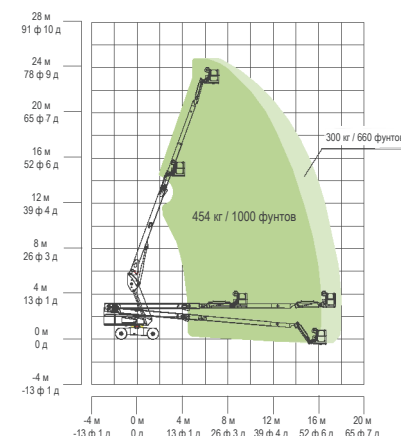
ZT22JE/ZT26JE

Соответствуют стандартам CE/ANSI/CSA

Модель	ZT26JE		ZT22JE	
Размеры				
	Метрические ед. изм.	Британские ед. изм.	Метрические ед. изм.	Британские ед. изм.
Рабочая высота	28,70 м	94 ф 2 д	24,40 м	80 ф 1 д
Высота платформы	26,70 м	87 ф 7 д	22,40 м	73 ф 6 д
Горизонтальный вылет	22,1 м	82 ф 6 д	17,9 м	58 ф 9 д
A – Длина в сложенном состоянии	11,91 м	39 ф 1 д	10,3 м	33 ф 10 д
B – Ширина в сложенном состоянии	2,49 м	8 ф 2 д	2,49 м	8 ф 2 д
C – Высота в сложенном состоянии	2,82 м	9 ф 3 д	2,76 м	9 ф 1 д
D – Длина платформы	2,44 м	8 ф	2,44 м	8 ф
E – Ширина платформы	0,91 м	3 ф	0,91 м	3 ф
Длина стрелы	1,83 м	6 ф	1,83 м	6 ф
F – Колесная база	2,80 м	9 ф 2 д	2,52 м	8 ф 3 д
Ширина колеи	2,49 м	6 ф 11 д	2,49 м	6 ф 12 д
G – Дорожный просвет	0,41 м	1 ф 4 д	0,41 м	1 ф 4 д



Рабочие характеристики				
Грузоподъемность платформы (неограниченная/ограниченная)	300/454 кг	660/1000 фунтов	300/454 кг	660/1000 фунтов
Скорость передвижения (в сложенном положении)	5,5 км/ч	3,42 миль/ч	5,5 км/ч	3,42 миль/ч
Преодолеваемый уклон	45 % (24°)		45 % (24°)	
Радиус поворота (по внутреннему колесу)	3,11 м	10 ф 2 д	2,72 м	8 ф 11 д
Радиус поворота (по наружному колесу)	6,16 м	20 ф 3 д	5,58 м	18 ф 4 д
Поворотное устройство	360° непрерывно		360° непрерывно	
Вращение платформы	±90°		±90°	
Радиус поворота задней части платформы	1,61 м	5 ф 3 д	1,61 м	5 ф 3 д
Вращение стрелы	130° (-55°~75°)		130° (-55°~75°)	
Максимальная скорость ветра	12,5 м/с	28 миль/ч	12,5 м/с	28 миль/ч

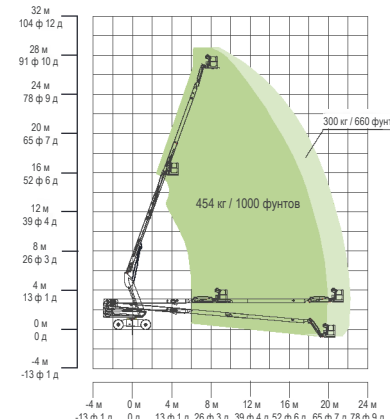


Диапазон перемещения ZT22JE

Питание				
Аккумуляторная батарея	80 В		80 В	
Зарядное устройство	5 кВт / 80 В		5 кВт / 80 В	
Ходовой двигатель	5,2 кВт		4,2 кВт	
Двигатель подъемного механизма	30 кВт		21 кВт	
Вспомогательное питание	12 В пост. тока		12 В пост. тока	
Бак рабочей жидкости гидросистемы	120 л	32 галл. США	120 л	32 галл. США

Шины				
Тип	Шины с полимерным наполнением 15-625 Литые резиновые шины 385/65-24		Шины с полимерным наполнением 355/55-24.5 Литые резиновые шины 355/55 D625	

Масса				
Полная	17 600 кг	39 462 фунта	13 200 кг	29 101 фунт



Диапазон перемещения ZT26JE