

## ТЕХНИЧЕСКИЕ ХАРАКТЕРИСТИКИ

Размер	Метрическая система мер	Британская система мер
Максимальная рабочая высота <b>(A)</b>	9,50 м	31 фут 2 дюйма
Максимальная высота платформы <b>(B)</b>	7,50 м	24 фута 7 дюймов
Габаритная длина (в сложенном состоянии) <b>(C)</b>	1,56 м	5 футов 1 дюйм
Габаритная ширина (в сложенном состоянии) <b>(D)</b>	0,82 м	2 фута 8 дюймов
Габаритная высота (в сложенном состоянии) <b>(E)</b>	1,99 м	6 футов 6 дюймов
Зона выдвигения выносных опор, длина <b>(F)</b> /ширина <b>(G)</b>	1,76/1,66 м	5 футов 9 дюймов/ 5 футов 5 дюймов
Размеры платформы, длина <b>(H)</b> × ширина <b>(I)</b>	1,27 × 0,65 м	4 фута 2 дюйма × 2 фута 2 дюйма
Дорожный просвет	0,055 м	2 дюйма
Размер сзади	0,18 м	7 дюймов
Размер спереди	0,18 м	7 дюймов

### Рабочие характеристики

Безопасная рабочая нагрузка	300 кг	661 фунт
Максимальное количество людей	2	2
Скорость подъема/опускания	55/38 с	55/38 с

### Масса

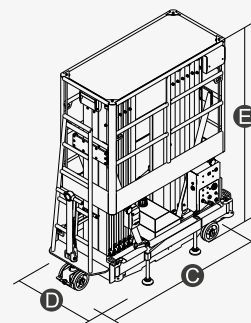
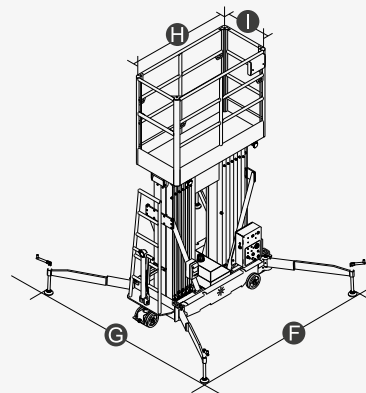
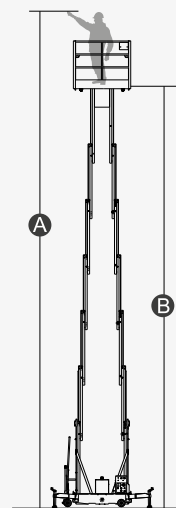
Масса, переменный ток	630 кг	1388 фунтов
Масса, постоянный ток	690 кг	1521 фунт

### Источник энергии

Аккумуляторная батарея	2 × 12 В/85 А·ч	2 × 12 В/85 А·ч
Зарядное устройство	12 В/15 А	12 В/15 А
Подъемный двигатель (переменный ток)	220 В переменного тока/1,5 кВт	220 В переменного тока/1,5 кВт
Подъемный двигатель (постоянный ток)	12 В постоянного тока/2,5 кВт	12 В постоянного тока/2,5 кВт



ЭЛЕКТРО



## ОСОБЕННОСТИ

### Стандартные элементы

- Самоблокирующиеся дверцы
- Система аварийного опускания
- Система, исключающая разрыв трубопроводов
- Сигнализация при любом перемещении
- Индикатор зарядки  
(вариант с питанием от постоянного тока)
- Система защищенной зарядки  
(вариант с питанием от постоянного тока)
- Проблесковый маячок
- Точка крепления страховочного фала
- Проушины для крепления оттяжек и подъемных строп
- Кнопка аварийного останова



AURORA - официальный дистрибьютор DINGLI в России

Адрес: Россия, Московская обл., г. Химки, Транспортный проезд, вл. 2, БЦ «Аврора»

Почтовый индекс: 141001

Тел.: +7 800 551-53-91

Электронная почта: info@dingli-rus.ru

DINGLI-RUS.RU

